



SV-254

EMNİYET VENTİLİ

GENEL ÖZELLİKLER

Hava, buhar ve su için kritik olmayan uygulamalarda kullanılan AYVAZ SV-254 pirinç emniyet ventildir.

3/8" - 3" boyutlarında ve dişli bağlantılıdır.

Kullanım alanları:

- Buhar (PTFE Conta)
- Su ve Agresif Olmayan Sıvılar
- Tehlikesiz Gazlar

Not:

Eğer valf parçalara ayrılır, değiştirilir veya açılırsa üretici ve satıcı firma oluşabilecek arızalarla ilgili hiçbir sorumluluğu kabul etmeyecektir.

Montaj:

- 1- Depolama ve nakliye ve montajı itina ile yapılmalıdır.
- 2- Montaj zamanına kadar ventil yabancı madde ve tozlardan korunmalıdır.
- 3- Ventil mili, eksenine düşey olacak şekilde montaj yapılmalıdır.
- 4- Emniyet ventili ile basınçlı kap arasında herhangi bir vana konulmamalıdır.
- 5- Emniyet ventili montaj edildiği yerde kolayca müdahale edilebilir alana sahip olmalıdır.

- 6- Emniyet ventili çıkış borusu en kısa yoldan atmosfere açılmalıdır.
- 7- Emniyet ventili, çıkış borusu çıkış istikametinde eğimli olmalıdır.
- 8- Eğer emniyet ventili sonrası yükselme söz konusu ise dirsek kısmında oluşabilecek suyu almak için drenaj, pot (iç içe geçmiş iki boru), çap büyütme gibi seçeneklerden birinin dizaynı yapılmalıdır.
- 9- Her bir emniyet ventili için ayrı çıkış hattı yapılmalıdır. Eğer egzoz borusuna giriş olacak ise; emniyet ventili çıkışı ile egzoz arası mesafe minimum 4 metre olmalıdır.

BOYUTLAR (mm)				
Çap	A	B	C	D
1/2"	127	51	27	27
3/4"	153	58	33.5	30
1"	155	70,5	40	36

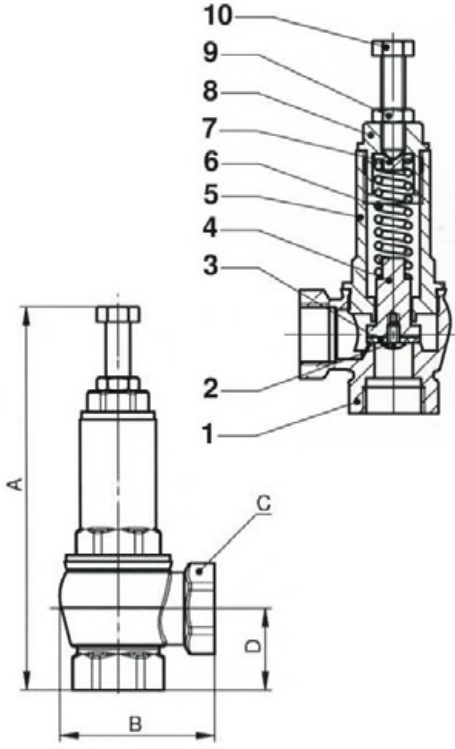
MALZEMELER	
Gövde	Pirinç - bronz
Valf	Teflon - metal
BAĞLANTILAR	
ISO 228 / 1 dişli	

Boyut	Ağırlık(kg)
1/2"	0,400
3/4"	0.600
1"	0.870

ÇALIŞMA ŞARTLARI	
Max. Çalışma Basıncı	12 bar
Çalışma Basıncı Ayar Aralığı	0- 12 bar
Çalışma Sıcaklığı	Metal Tıkayıcı 0- 200 C
Çalışma Sıcaklığı	Teflon Tıkayıcı 0- 180 C



SV-254 EMNİYET VENTİLLİ



MALZEMELER		
1	Gövde	Pirinç
2	Vida	CW 614/617
3	Conta	Metal-PTFE
4	Pul	CW 614/617
5	Ara Gövde	CW 614/617
6	Yay	C72 / AISI 302
7	Yay Mili	CW 614/617 CC 75 4S
8	Kapak	CW6 14/617
9	Sabitleyici Somun	CW614/617
10	Ayarlama Vidası	CW6 14/617

SU TAHLİYE KAPASİTELERİ									
Çap	3/8	1/2	3/4	1	1 ¼	1 ½	2	2 ½	3
P (bar)	m³/h								
1	0,6	1	2	3,7	5,4	8,2	13	26,1	33,9
2	0,7	1,2	2,5	4,6	6,7	10	15,9	32	41,6
3	0,8	1,4	2,9	5,3	7,7	11,5	18,4	37	48
4	0,9	1,5	3,2	5,9	8,6	12,9	20,6	41,3	53,7
5	1	1,7	3,5	6,5	9,4	14,1	22,6	45,3	58,8
6	1,1	1,8	3,8	7,0	10,2	15,3	24,4	48,9	63,5
7	1,2	1,9	4,1	7,5	10,9	16,3	26	52,3	67,9
8	1,2	2	4,3	7,9	11,5	17,3	27,6	55,4	72,0
9	1,3	2,1	4,6	8,3	12,1	18,2	29,1	58,4	75,9
10	1,4	2,2	4,8	8,8	12,7	19,1	30,5	61,3	79,6
11	1,4	2,3	5,0	9,1	13,3	20	31,9	64,0	83,2
12	1,5	2,4	5,2	9,5	13,8	20,8	33,2	66,6	86,6

BUHAR TAHLİYE KAPASİTELERİ									
Çap	3/8	1/2	3/4	1	1 ¼	1 ½	2	2 ½	3
P (bar)	Kg/h								
1	7,6	12,3	26,2	47,9	69,8	104,9	167,4	335,9	436,2
2	11,2	18,2	38,8	71	103,3	155,3	247,8	497,2	645,8
3	14,8	24,1	51,2	93,8	136,5	205,3	327,5	657,1	853,5
4	18,4	29,9	63,6	116,4	169,5	254,9	406,6	815,9	1059,8
5	22	35,7	75,9	139	202,3	304,2	485,3	973,9	1264,9
6	25,6	41,5	88,2	161,5	235	353,4	563,8	1131,4	1469,6
7	29,1	47,2	100,5	183,9	267,6	402,5	642,1	1288,5	1673,6
8	32,6	52,9	112,7	206,2	300,2	451,4	720,1	1445,1	1877
9	36,2	58,7	124,9	228,6	332,7	500,4	798,2	1601,8	2080,5
10	39,7	64,4	137	250,8	365,1	549,1	876	1757,8	2283,2
11	43,2	70,1	149,2	273,1	397,6	598	953,9	1914,1	2486,3
12	46,8	75,8	161,4	295,4	430	646,7	1031,6	2070,1	2688,8



GENEL MÜDÜRLÜK / FABRİKA

Atatürk Sanayi Bölgesi Hadımköy Mahallesi Mustafa İnan Caddesi No: 44 Arnavutköy - İSTANBUL
Tel: +90 212 771 01 45 (pbx) | Faks: +90 212 771 47 27 | info@ayvaz.com | www.ayvaz.com

BÖLGE MÜDÜRLÜKLERİ

İSTANBUL	Atatürk Sanayi Bölgesi Hadımköy Mahallesi Mustafa İnan Caddesi No: 44 Arnavutköy - İSTANBUL Tel: +90 212 771 01 45 (pbx) Faks: +90 212 771 25 60 GSM: +90 533 925 97 29 satis@ayvaz.com
İST. TUZLA ADAPAZARI	İçmeler Mevki Evliya Çelebi Mah. Genç Osman Cad. Ak İş Merkezi No: 5894 K: 1 D: 3 Tuzla - İSTANBUL GSM: +90 530 568 25 87 tuzla@ayvaz.com GSM: +90 537 394 72 84 adapazari@ayvaz.com
ANKARA	Şemsettin Günaltay Cad. No: 278/7 Kırkkonaklar Çankaya / ANKARA Tel: +90 312 446 72 96-97 Faks: +90 312 436 52 52 ankarabolge@ayvaz.com
ANTALYA	GSM: +90 530 404 71 66 antalyabolge@ayvaz.com
BURSA	Beşevler Mah. Aktaş Sok. Güleçler İş Mrk. No: 3 K: 2/8 Nilüfer/BURSA Tel: +90 224 256 97 45 Faks: +90 224 256 97 46 bursabolge@ayvaz.com
GAZİANTEP	Mücahitler Mah. 52054 No'lu Sok. Güneydoğu İş Mrk. No: 10/49 GAZİANTEP Tel: +90 342 323 14 42 Faks: +90 342 323 14 43 GSM: +90 533 925 97 33 gaziantep@ayvaz.com
	ADANA ŞUBE: GSM: +90 533 925 97 28 adanabolge@ayvaz.com DIYARBAKIR ŞUBE: GSM: +90 533 925 97 36 iakgun@ayvaz.com KAHRAMANMARAŞ ŞUBE: GSM: +90 538 546 09 93 hkizilay@ayvaz.com
İZMİR	Balatçık Mah. 8914 Sok. No: 72 D: 9 Çiğli / İZMİR Tel: +90 232 459 12 48 Faks: +90 232 459 42 36 izmirbolge@ayvaz.com DENİZLİ ŞUBE: GSM: +90 530 827 17 12 asahin@ayvaz.com
KARADENİZ	GSM: +90 530 404 71 68 karadenizbolge@ayvaz.com
KOCAELİ	GSM: +90 535 201 48 26 kocaeli@ayvaz.com
KONYA	GSM: +90 538 546 09 88 konyabolge@ayvaz.com
TRAKYA	GSM: +90 530 568 25 85 trakya@ayvaz.com